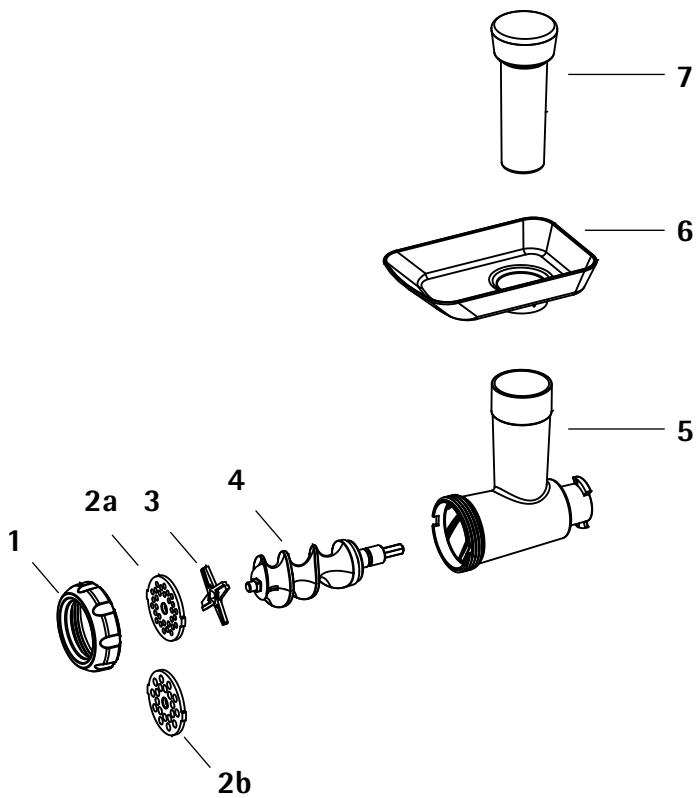


# Profi Plus



**PL** Instrukcja obsługi

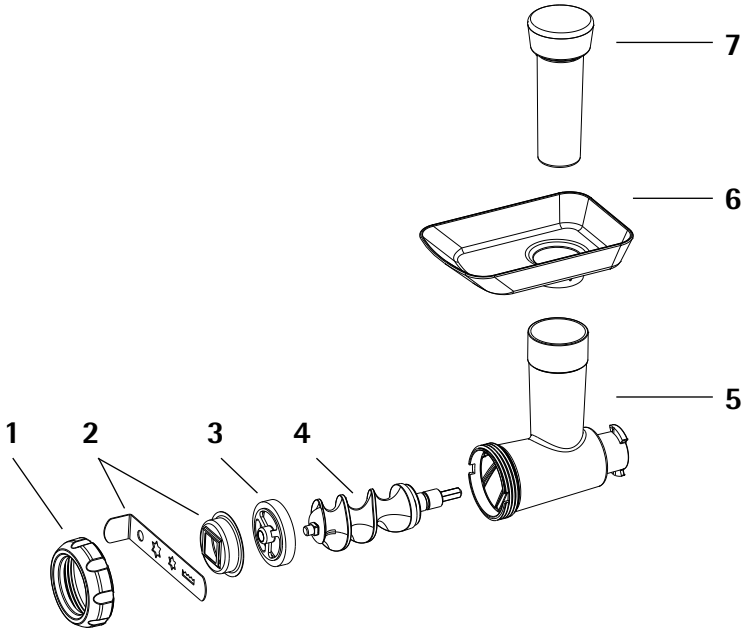
Przystawka do mielenia / Przystawka do ciastek





## Elementy maszynki do mielenia

1. Nakrętka pierścieniowa
2. a) Sitko drobne  
b) Sitko grube
3. Ostrze
4. Ślimak podający
5. Obudowa
6. Miska podająca
7. Popychacz





## Elementy przystawki do ciastek

1. Nakrętka pierścieniowa
2. Przystawka do ciastek (2 części)
3. Przekładka
4. Ślimak podający
5. Obudowa
6. Miska podająca
7. Popychacz

## Instrukcja obsługi

### Przystawka do mielenia mięsa

## Ważne informacje dot. bezpieczeństwa

- Wyłącz urządzenie i odłącz od zasilania przed wymianą akcesoriów lub zbliżając się do ruchomych części.
- Po użyciu urządzenia i akcesoriów należy oczyścić wszystkie powierzchnie/części, które miały kontakt z żywnością. Należy postępować zgodnie z instrukcjami w rozdziale „Czyszczenie i konserwacja”.
- Przystawki są przeznaczone wyłącznie do użytku z robotem kuchennym WMF Profi Plus.
- Postępować zgodnie z instrukcjami bezpieczeństwa robota kuchennego WMF Profi Plus.
- Uwaga: Noże i ostrza są ostre! Należy obchodzić się z nimi ostrożnie, aby uniknąć obrażeń. Podczas pracy z maszynką do mielenia mięsa nie wolno wkładać do niej przedmiotów innych niż popychacz.
- Nie wkładać rąk do maszynki podczas pracy.  
Przykładowo włosy lub luźne ubrania należy trzymać z dala od miski podającej.

### Przeznaczenie

Używać maszynki (nr artykułu 0416920011) do drobnego mielenia mięsa, ryb lub warzyw. Przy pomocy przystawki do ciastek (nr artykułu 0416940011) na maszynce można formować ciasto w różne kształty.

**Pamiętaj:** Do użycia przystawki do ciastek (nr artykułu 0416940011) potrzebna jest maszynka WMF Profi Plus (nr artykułu 0416920011).

## Uwaga

Niniejsza instrukcja obsługi dotyczy różnych akcesoriów do robota kuchennego WMF Profi Plus, które są dostępne w sklepach oddzielnie.

## Przed pierwszym użyciem

Wyjąć wszystkie opakowania z przystawek.

Wyczyścić urządzenie przed użyciem zgodnie z opisem w rozdziale „Czyszczenie i konserwacja.”

- Otworzyć przednie gniazdo mocujące na robocie WMF Profi Plus.
- Umieścić przystawkę na gnieździe. Zablokować przystawkę, obracając ją lekko w kierunku zgodnym z ruchem wskazówek zegara.
- Umieścić miskę podającą na obudowie.

## Montaż maszynki

- Włożyć ślimak podający do obudowy.
- Umieścić ostrze na ślimaku podającym.
- Umieścić wymagane sitko na ostrzu.
- Zablokować poprzez dokręcenie nakrętki pierścieniowej na obudowie.

## Montaż przystawki do ciastek

- Włożyć ślimak podający do obudowy.
- Umieścić podkładkę dystansową na ślimaku podającym.
- Zamontować przystawkę do ciastek.
- Zablokować poprzez dokręcenie nakrętki pierścieniowej na obudowie.

## Użytkowanie maszynki

- Pokroić mięso lub odpowiednią żywność na małe kawałki, które zmieszczą się w otworze podającym. Umieścić jedzenie w misce podającej.  
**Ważne:** Przed rozdrobieniem mięsa należy usunąć kości, ścięgna, chrząstki itp.
- Umieścić odpowiedni pojemnik pod wylotem maszynki na zmielone mięso.
- Włożyć wtyczkę do gniazdka.
- Włączyć robot kuchenny WMF Profi Plus na poziomie mocy 3 lub 4.  
Używać popychacza do przesuwania żywności w dół.  
**Ważne:** Nie naciskać zbyt mocno podczas popychania produktów w dół.

## Użytkowanie przystawki do ciastek

- Przygotuj kruche ciasto i umieść je na misce podającej.
- Wybrać żądany kształt na przystawce do ciastek.
- Włożyć wtyczkę do gniazdka.
- Włączyć robot kuchenny na poziomie mocy 3 lub 4.  
Używać popychacza do przesuwania żywności w dół.  
**Ważne:** Nie naciskać zbyt mocno podczas popychania produktów w dół.
- Użyć na przykład deski do krojenia, aby położyć ciasto. Jeśli ciasto wydobywa się zbyt szybko, należy na krótko wyłączyć robota kuchennego lub zmniejszyć prędkość.

## Zdejmowanie przystawek

- Wyłączyć robot kuchenny WMF Profi Plus i wyjąć wtyczkę sieciową.
- Zdjąć miskę podającą.
- Odblokować przystawkę, obracając ją lekko w kierunku przeciwnym do ruchu wskazówek zegara.

## Czyszczenie i konserwacja

Nie należy używać żadnych ostrych lub ściernych środków czyszczących.

Poluzować pierścień gwintowany i zdemontować przystawkę. Przepłukać wszystkie części ciepłą wodą.

Przed ponownym montażem pozostawić części do całkowitego wyschnięcia.

Po wysuszeniu ostrza i sitka do mielenia należy je lekko nasmarować olejem roślinnym, aby utrzymać je w dobrym stanie.



Niniejsze urządzenie spełnia wymagania dyrektyw 2014/35/WE, 2014/30/WE oraz 2009/125/WE.



Po zakończeniu okresu użytkowania nie wolno usuwać niniejszego produktu w normalnych odpadach komunalnych, lecz należy go oddać do punktu zbiórki i recyklingu urządzeń elektrycznych i elektronicznych.

Materiały nadają się do powtórnego wykorzystania, zgodnie z ich odpowiednim oznaczeniem. Ponowne używanie starych urządzeń, przekazywanie ich do recyklingu lub wykorzystanie w inny sposób stanowi istotny wkład w ochronę środowiska naturalnego.

Informację o lokalizacji najbliższego punktu zbiórki urządzeń można uzyskać w odpowiednim urzędzie gminy.

Zastrzega się możliwość wprowadzenia zmian.



## **POLSKA**

contact-pl@wmf.com



801 300 420

Groupe SEB Polska  
Ul. Inflancka 4C  
00-189 Warszawa

## **SLOVENSKO**

contact-sk@wmf.com



232 199 932

GROUPE SEB Slovensko, spol. s r.o.  
Cesta na Senec 2/A  
821 04 Bratislava

## **ROMANIA**

contact-ro@wmf.com



031 130 93 03

GROUPE SEB ROMÂNIA Str.  
Ermil Pangratti nr. 13  
011881 București

## **HRVATSKACROATIA**

contact-hr@wmf.com



(01) 30 15 295

SEB mku & p d.o.o.  
Sarajevska 29,  
10000 Zagreb

## **SLOVENIA**

contact-si@wmf.com



02 234 94 95

GROUPE SEB Slovensko,  
spol. s r.o. Cesta na Senec 2/A  
821 04 Bratislava

## **ČESKÁ REPUBLIKA**

contact-cz@wmf.com



773 070 853

Groupe SEB ČR s.r.o.  
Futurama Business Park (budova A)  
Sokolovská 651/136a  
186 00 Praha 8

## **HUNGARY**

contact-hu@wmf.com



06 1 272 7872

GROUPE SEB CENTRAL-EUROPE  
Kft.2040 Budaörs,  
Puskás Tivadar út 14

## **БЪЛГАРИЯBULGARIA**

contact-bg@wmf.com



07 002 00 59

Груп Себ България ЕООДбул.  
България 58 С, ет 9, офис 30  
1680 София

### Kundendienst-Adresse:

WMF consumer electric GmbH  
Standort Trepesch  
Steinstraße 19  
D-90419 Nürnberg  
Germany  
Tel.: +49 (0) 7331 256 256  
eMail: service-wmf@wmf-ce.de

---

### Hersteller:

WMF consumer electric GmbH  
Messerschmittstraße 4  
D-89343 Jettingen-Scheppach  
Germany  
www.wmf-ce.de